



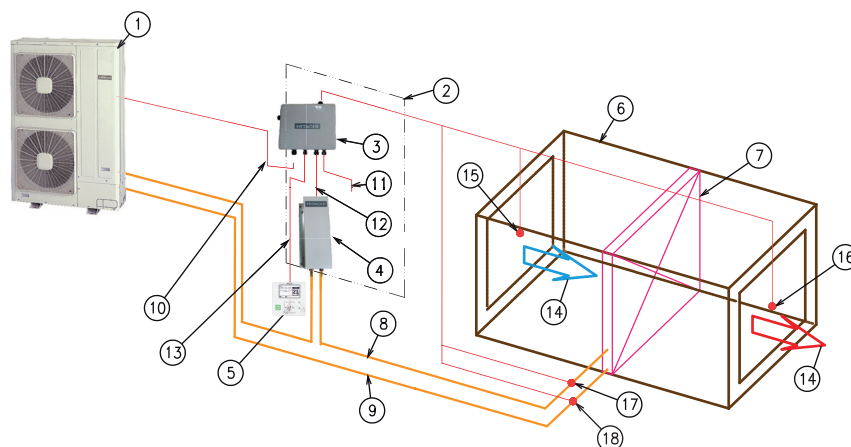
RAS-3XHVP1E



RAS-4X(V)NP1E RAS-8XHNP1E
RAS-5X(V)NP1E RAS-10XHNP1E
RAS-6X(V)NP1E

- Используется специальное программное обеспечение, оптимизированное для работы с секциями охлаждения.
- Совместимы только с DX kit EXV-E2.
- Компактные размеры наружных блоков.
- Возможность установки на существующие магистрали R22 или R407C.
- Управление по средством «сухого контакта».

Модель		RAS-3XHVP1E	RAS-4XHVP1E	RAS-4XHNP1E	RAS-5XHVP1E	RAS-5XHNP1E
Электропитание	В/ф/Гц	230/1/50	230/1/50	400/3/50	230/1/50	400/3/50
Холодопроизводительность	кВт	7,1 (3,2–8,0)	10,0 (4,5–11,2)	10,0 (4,5–11,2)	12,5 (5,7–14,0)	12,5 (5,7–14,0)
Теплопроизводительность	кВт	8,0 (3,5–10,6)	11,2 (5,5–14,0)	11,2 (5,0–14,0)	14,0 (5,0–18,0)	14,0 (5,0–18,0)
Потребляемый ток (охлаждение/нагрев)	А	6,4/6,7	8,7/8,9	8,7/8,9	13,7/12,8	13,7/12,8
Потребляемая мощность (охлаждение/нагрев)	кВт	1,52/1,58	2,14/2,17	2,14/2,17	3,15/2,95	3,15/2,95
Максимальный потребляемый ток	А	21,5	30,5	14,0	30,5	14,0
EER/COP		4,49/4,88	4,68/5,16	4,68/5,16	3,81/4,55	3,81/4,55
Уровень звукового давления (охлаждение – нагрев (ночной))	дБ(А)	46–48 (42)	47–49 (43)	47–49 (43)	48–50 (44)	48–50 (44)
Количество вентиляторов	шт.	1	2	2	2	2
Расход воздуха	м³/час	2700	4800	4800	5400	5400
Габаритные размеры (В×Ш×Г)	мм	800×950×370	1380×950×370	1380×950×370	1380×950×370	1380×950×370
Масса	кг	66	103	103	103	103
Диапазон рабочих температур по наружному воздуху	°С	(1)				
Заправка хладагента R410A	кг	2,3	4,1	4,1	4,2	4,2
Минимальная длина трубопровода	м	5	5	5	5	5
Максимальная длина трубопровода	Без дозаправки	м	30	30	30	30
	С дозаправкой	м	50	75	75	75
Перепад высот (НБ выше – НБ ниже)	м	30/20	30/20	30/20	30/20	30/20
Диаметр жидкостного трубопровода	мм (дюйм)	9,53 (3/8)	9,53 (3/8)	9,53 (3/8)	9,53 (3/8)	9,53 (3/8)
Диаметр газового трубопровода	мм (дюйм)	15,88 (5/8)	15,88 (5/8)	15,88 (5/8)	15,88 (5/8)	15,88 (5/8)





Компактность
Энергоэффективность
Сделано в Испании

Модель		RAS-6XHVNP1E	RAS-6XHNPE	RAS-8XHNPE	RAS10XHNPE
Электропитание	В/ф/Гц	230/1/50	400/3/50	400/3/50	400/3/50
Холодопроизводительность	кВт	14 (6,0–16,0)	14,0 (6,0–16,0)	20,0 (8,0–22,4)	25,0 (10,0–28,0)
Теплопроизводительность	кВт	16,0 (5,0–20,0)	16,0 (5,0–20,0)	22,4 (6,3–28,0)	28,0 (8,0–35,0)
Потребляемый ток (охлаждение/нагрев)	А	17,3/15,9	6,3/5,8	8,6/8,1	12,6/11,3
Потребляемая мощность (охлаждение/нагрев)	кВт	4,11/3,78	4,11/3,78	5,62/5,32	8,14/7,29
Максимальный потребляемый ток	А	30,5	16,0	24,0	24,0
EER/COP		3,41/4,23	3,41/4,23	3,56/4,21	3,07/3,84
Уровень звукового давления (охлаждение — нагрев (ночной))	дБ(А)	48–50 (45)	48–50 (45)	57–59 (55)	58–60 (56)
Количество вентиляторов	шт.	2	2	2	2
Расход воздуха	м³/час	6000	6000	7620	8040
Габаритные размеры (В×Ш×Г)	мм	1380×950×370	1380×950×370	1380×950×370	1380×950×370
Масса	кг	103	103	136	138
Диапазон рабочих температур по наружному воздуху	°С	(1)			
Заправка хладагента R410A	кг	4,2	4,2	5,7	6,2
Минимальная длина трубопровода	м	5	5	5	5
Максимальная длина трубопровода	Без дозаправки	м	30	30	30
	С дозаправкой	м	75	75	100
Перепад высот (НБ выше — НБ ниже)	м	30/20	30/20	30/20	30/20
Диаметр жидкостного трубопровода	мм (дюйм)	9,53 (3/8)	9,53 (3/8)	9,53 (3/8)	12,7 (1/2)
Диаметр газового трубопровода	мм (дюйм)	15,88 (5/8)	15,88 (5/8)	25,4(1)	25,4(1)

Диапазон рабочих температур необходимо определять в соответствии с технической документацией, так как он варьируется в зависимости от типа системы, используемой совместно с ККБ, и типа управления.

Описание	
1	Наружный блок Hitachi RAS-XH(V)N1E
2	Комплект DX KIT EXV-(2.0–10.0)E2
3	Блок управления
4	Блок расширительных вентилей
5	Пульт управления
6	Вентиляционный агрегат или внутренний блок стороннего производителя с испарителем
7	Теплообменный аппарат(испаритель)
8	Жидкостная линия
9	Газовая линия

Описание	
10	Межблочная коммуникация
11	Подача питания
12	Линия управления расширительным вентилем
13	Линия связи с пультом управления
14	Приточный воздух
15	Термистор потока воздуха на входе
16	Термистор потока воздуха на выходе
17	Термистор жидкостной линии
18	Термистор газовой линии